

Koro



Neutralbuffet

4/1 GN

Produkt

Das moderne und steckerfertige Buffet mit Kunststoff-Beschichtung und vier Lenkrollen ist in unterschiedlichen Farben erhältlich.

Vorteile

- Manuell absenkbarer Aufbau
- Beleuchtung
- CNS Platte
- Ablage für Teller / Dekoration
- Plexiglas Hustenschutz

Eigenschaften

- Hochwertiges Self-Service-Buffet für HACCP-konforme Präsentation von Speisen
- Erfüllt höchste Hygieneanforderungen dank HACCP-Konformität und reinigungsfreundlicher Gestaltung
- Beidseitige Speisenentnahme möglich
- Fertigung aus Echtholz-Furnier und innovativen, attraktiven Materialien z. B. für Tellerablagen
- Lieferbar in vielfältigen Farben
- Mobilität durch 4 Doppellenkrollen mit Feststellbremsen
- Freie Präsentationsflächenbelegung durch modulares Gastronommaß

- Schutz der Speisen vor Verunreinigungen und Temperaturschwankungen durch manuell absenkbaren Aufbau und Plexiglas-Hustenschutz
- Individuelle Anordnung mehrerer Buffets im Raum durch 90° Eckverbinder

Liefernenausstattung

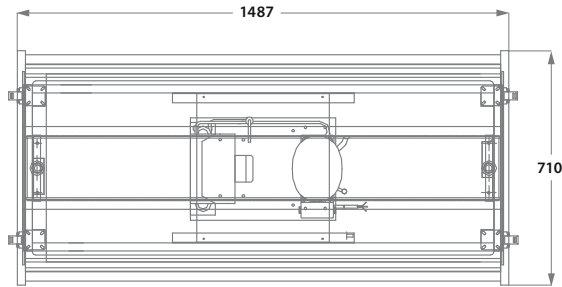
- Steckerfertige Hygieneausführung
- Absenkbarer Hustenschutz
- Diagonalkantung der Wanne

Zubehör

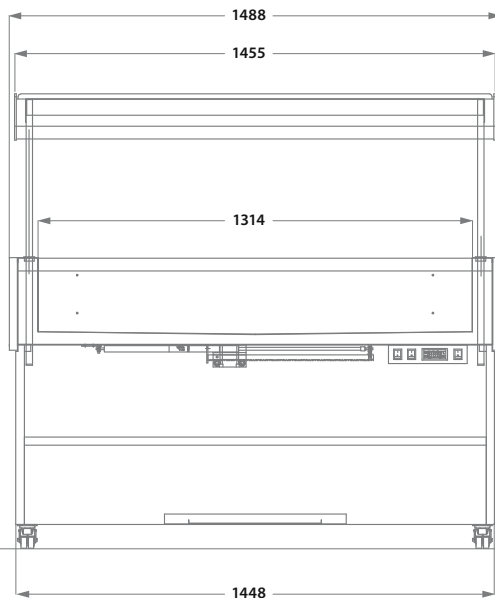
- + Verbindungsplatten oben und unten gerade / Ecken 45° / Ecken 90°
- + Stirnseitiges Beistellelement 2 oder 3 Ablageborde
- + Rollen für Beistellelement
- + Schubladenblock
- + Einlegerost GN, weiß, kunststoffbeschichtet, 100 oder 160 mm hoch
- + Tabletrutsche CNS

Farben

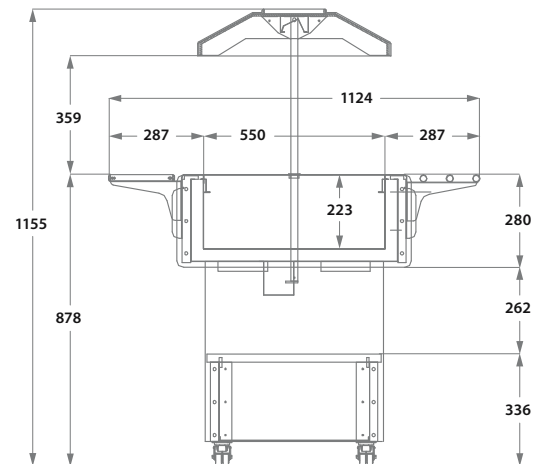
- + Hellbraun gebeizt
- + Dunkelbraun gebeizt
- + Weiß lackiert



Draufsicht



Frontansicht



Seitenansicht

Alle Angaben in mm

Technische Daten

Modell	Koro Neutralbuffet
Beschreibung	Neutralbuffet
Kapazität	4/1 GN
Ausführung	CNS-Platte
Elektro-Anschluss*	230 V / 50 Hz / 1 Ph N E
Aufnahme / Beleuchtung	36 Watt
Abmessungen (BTH)	1488 × 710 × 1379 mm
Gewicht	100 kg

* Sonderspannungen auf Anfrage

Bei der Aufstellung der Geräte sind die jeweils gültigen Bestimmungen zu beachten. Irrtümer und technische Änderungen vorbehalten.