

# T40-Serie

T40/150

T40/200



## Schockkühler / -froster

1 Hordenwagen GN 2/1,  
externes Kälteaggregat

### Produkt

Die leistungsstarken Schockkühler / -froster in zwei Modellvarianten sind vielseitig einsetzbar und kühlen große Produktmengen schnell und zuverlässig.

### Vorteile

- Strahlwassergeschütztes Bedienelement (optional)
- Isolierter Boden (70 mm) mit externer Edelstahl-Rampe
- Tür mit Rechtsanschlag
- HACCP-Speicher
- 99 Programmspeicherplätze

### Eigenschaften

- Hochwertiger Chiller für sichere, HACCP-konforme Produktion
- Kleine Außenmaße bei großem Innenraum (1 Hordenwagen 2/1 GN oder Euronorm mit Bäckermaß 600 × 400 mm)
- Erfüllt höchste Hygieneanforderungen dank HACCP-Konformität und reinigungsfreundlicher Innenraumgestaltung
- Kühlleistung: 150/200 kg Produkt von +90° C auf +3° C in nur 90 Minuten
- Tiefkühlleistung: 135/175 kg Produkt von +90° C auf -18° C in nur 240 Minuten
- Energiesparende, Polyurethan geschäumte Tür (FCKW-frei)
- Effektive Steuerung der Kühlzyklen über Kerntemperaturfühler und Zeitschaltuhr
- Edelstahlausführung AISI 304
- Produktschonendes Schockfrieren über Mikrokristallisation und indirekte Luftführung
- Automatische Konservierung nach Ende des Kühlzyklus
- Steigerung von Qualität- und Haltbarkeit durch Reduzierung von Bakterien
- Bis zu 7% geringere Gewichtsverluste gegenüber herkömmlichen Kühlmethoden
- Automatische und manuelle Abtaung mit Heißgas
- Korrosionsgeschützter leicht zugänglicher, lackierter Verdampfer

### Lieferausstattung

- 10 m Installations-Kit für externes Kälteaggregat
- Sicherheitsalarmsystem
- Tür mit Rechtssanschlag
- Tür mit Linksanschlag auf Anfrage

### Zubehör

- + UV-Lampe
- + Eingebauter Drucker
- + Kondensator mit Wasserkühlung
- + Kondensator – leise Ausführung
- + Kit für separate Aufstellung des Kälteaggregats
- + Hordenwagen 2/1 Bleche Gastronorm
- + Hordenwagen Bleche Euronorm (Bäckermaß)

### Modell-Varianten

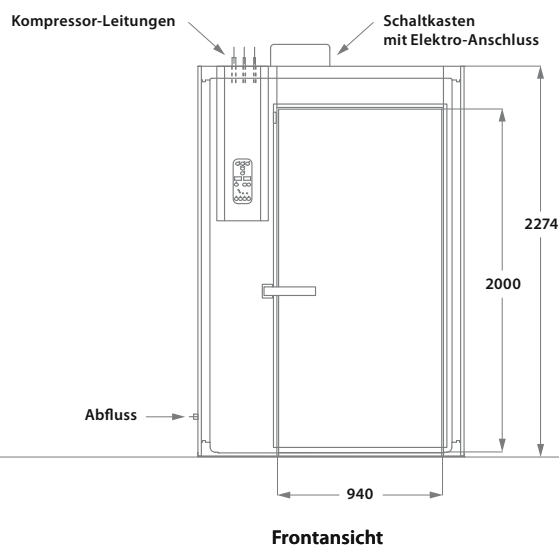
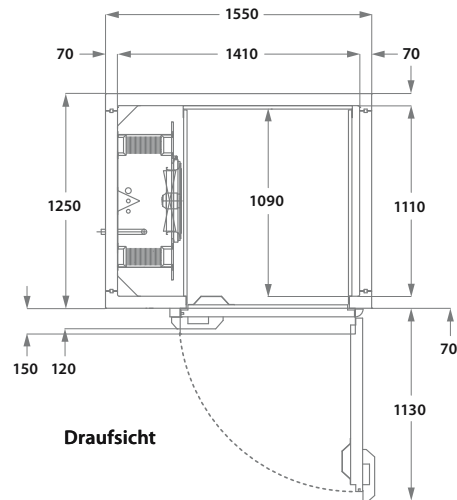
T40/150	<b>Schockkühler / -froster</b>
T40/200	<b>Schockkühler / -froster, erhöhte Leistung</b>

# T40-Serie

T40/150  
T40/200

## Schockkühler / -froster

1 Hordenwagen GN 2/1,  
externes Kälteaggregat



Alle Angaben in mm

### Technische Daten

Modell	T 40/150	T 40/200
Schnellkühlen + 3° C	150 kg	200 kg
Schockfrosten -18° C	135 kg	175 kg
Kältemittel	R404A	R404A
Kapazität*	1 Hordenwagen GN 2/1 oder 600 × 400 mm	1 Hordenwagen GN 2/1 oder 600 × 400 mm
Leistung	5900 Watt	7850 Watt
Elektro-Anschluss **	400 V / 50 Hz / 3 Ph N E	400 V / 50 Hz / 3 Ph N E
Abmessungen außen (BTH)	1550 × 1370 × 2274 mm	1550 × 1370 × 2274 mm
Abmessungen innen (BTH)	900 × 1090 × 2000 mm	900 × 1090 × 2000 mm
Abmessungen Kälteaggregat (BTH)	1520 × 1000 × 860 mm	1520 × 1000 × 860 mm
Gewicht Schockkühler	450 kg	450 kg
Gewicht Kälteaggregat	285 kg	285 kg

\* Einschubabstand 68 mm \*\* Sonderspannungen auf Anfrage

Bei der Aufstellung der Geräte sind die jeweils gültigen Bestimmungen zu beachten. Irrtümer und technische Änderungen vorbehalten.