

T30-Serie

T 30 / 110

T 30 / 140



Schockkühler / -froster

1 Hordenwagen GN 2/1,
externes Kälteaggregat

Produkt

Die leistungsstarken Schockkühler / -froster in zwei Modellvarianten sind vielseitig einsetzbar und kühlen große Produktmengen schnell und zuverlässig.

Vorteile

- Strahlwassergeschütztes Bedienelement (optional)
- Isolierter Boden (70 mm) mit externer Edelstahl-Rampe
- Tür mit Rechtsanschlag
- HACCP-Speicher
- 99 Programmspeicherplätze

Eigenschaften

- Hochwertiger Chiller für sichere, HACCP-konforme Produktion
- Kleine Außenmaße bei großem Innenraum (1 Hordenwagen 2/1 GN oder Euronorm mit Bäckermaß 600 × 400 mm)
- Erfüllt höchste Hygieneanforderungen dank HACCP-Konformität und reinigungsfreundlicher Innenraumgestaltung
- Kühlleistung: 90 / 140 kg Produkt von +90° C auf +3° C in nur 90 Minuten
- Tiefkühlleistung: 95 / 125 kg Produkt von +90° C auf -18° C in nur 240 Minuten
- Energiesparende, Polyurethan geschäumte Tür (FCKW-frei)
- Effektive Steuerung der Kühlzyklen über Kerntemperaturfühler und Zeitschaltuhr
- Edelstahlausführung AISI 304
- Produktschonendes Schockfrieren über Mikrokrystallisation und indirekte Luftführung
- Automatische Konservierung nach Ende des Kühlzyklus
- Steigerung von Qualität- und Haltbarkeit durch Reduzierung von Bakterien
- Bis zu 7% geringere Gewichtsverluste gegenüber herkömmlichen Kühlmethoden
- Automatische und manuelle Abtauung mit Heißgas
- Korrosionsgeschützter leicht zugänglicher, lackierter Verdampfer

Lieferausstattung

- 10 m Installations-Kit für externes Kälteaggregat
- 1 Hordenwagen GN 1/1
- Sicherheitsalarmsystem
- Tür mit Rechtsanschlag
- Tür mit Linksanschlag auf Anfrage

Zubehör

- + UV-Lampe
- + Eingebauter Drucker
- + Kondensator mit Wasserkühlung
- + Kondensator – leise Ausführung
- + Kit für separate Aufstellung des Kälteaggregats
- + Hordenwagen 2/1 Bleche Gastronom
- + Hordenwagen Bleche Euronorm (Bäckermaß)

Modell-Varianten

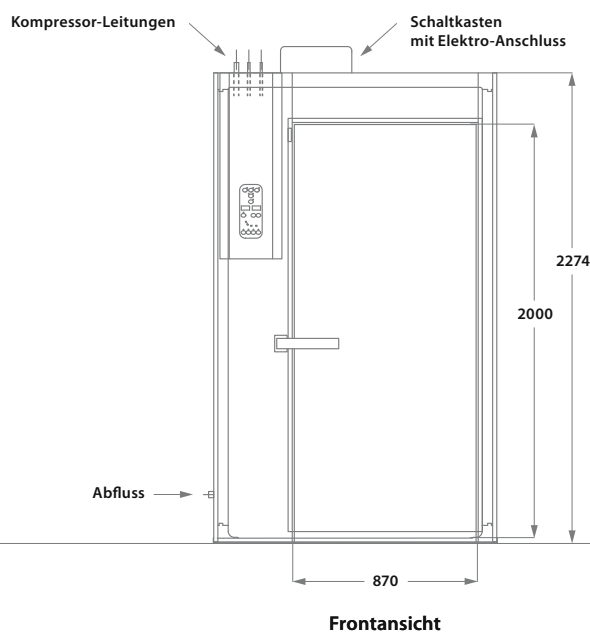
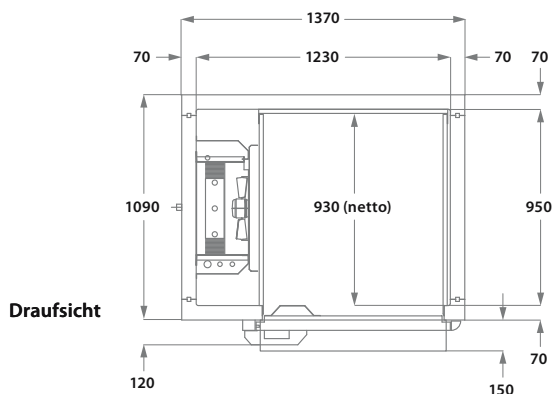
T30/110	Schockkühler / -froster
T30/140	Schockkühler / -froster, erhöhte Leistung

T30-Serie

T 30/110
T 30/140

Schockkühler / -froster

1 Hordenwagen GN 2/1,
externes Kälteaggregat



Alle Angaben in mm

Technische Daten

Modell	T 30/110	T 30/140
Schnellkühlen + 3° C	110 kg	140 kg
Schockfrosten -18° C	95 kg	125 kg
Kältemittel	R404A	R404A
Kapazität*	1 Hordenwagen GN 2/1 oder 600 × 400 mm	1 Hordenwagen GN 2/1 oder 600 × 400 mm
Leistung	5010 Watt	5800 Watt
Elektro-Anschluss **	400 V / 50 Hz / 3 Ph N E	400 V / 50 Hz / 3 Ph N E
Abmessungen außen (BTH)	1370 × 1210 × 2274 mm	1370 × 1210 × 2274 mm
Abmessungen innen (BTH)	860 × 920 × 2000 mm	860 × 920 × 2000 mm
Abmessungen Kälteaggregat (BTH)	1520 × 1000 × 860 mm	1520 × 1000 × 860 mm
Gewicht Schockkühler	320 kg	320 kg
Gewicht Kälteaggregat	200 kg	200 kg

* Einschubabstand 68 mm ** Sonderspannungen auf Anfrage

Bei der Aufstellung der Geräte sind die jeweils gültigen Bestimmungen zu beachten. Irrtümer und technische Änderungen vorbehalten.