

Koro Service



Servicebuffet (kalt)

4/1 GN

Produkt

Das moderne und steckerfertige Buffet mit Kunststoff-Beschichtung und vier Lenkrollen ist in unterschiedlichen Farben erhältlich.

Vorteile

- Stille Kühlung
- Sekurit-Sicherheitsglas Hustenschutz
- Beleuchtung
- Ablage für Teller / Dekoration
- Wanne mit Auslaufprägung und Ablasshahn

Zubehör

- + Verbindungsplatten oben und unten gerade / Ecken 45° / Ecken 90°
- + Stirnseitiges Beistellelement
- + 2 oder 3 Ablageborde
- + Rollen für Beistellelement
- + Schubladenblock mit 2 Schubladen
- + Einlegerost GN, weiß, kunststoffbeschichtet, 100 oder 160 mm hoch
- + Tabletrutsche CNS

Farben

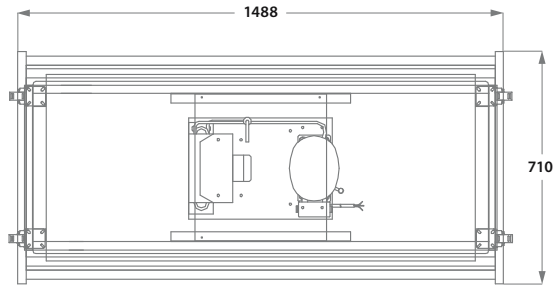
- + Hellbraun gebeizt
- + Dunkelbraun gebeizt
- + Weiß lackiert

Eigenschaften

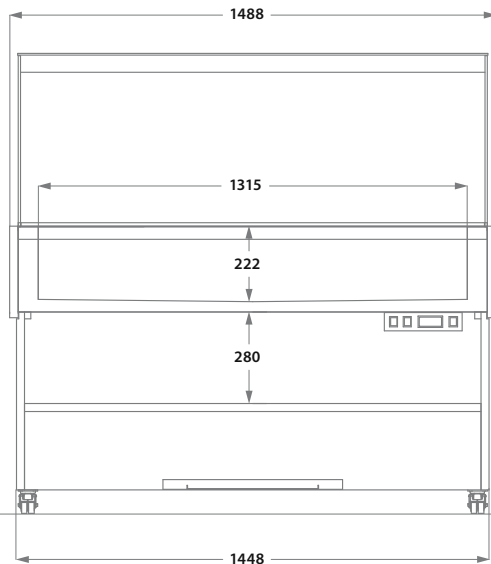
- Hochwertige Self-Service-Bufferfs für Kühlung und Präsentation
- Erfüllt höchste Hygieneanforderungen dank HACCP-Konformität und reinigungsfreundlicher Gestaltung
- Frontseitige Speisenentnahme
- Fertigung aus Echtholz-Furnier und innovativen, attraktiven Materialien z. B. für Tellerablagen
- Hohe Kühlleistung und energiesparende stille Kühlung über eine in den Behälter versenkte Kühlschlange
- Effektive Steuerung der Kühlung über elektronisches Thermostat
- Lieferbar in vielfältigen Farben
- Mobilität durch 4 Doppellenkrollen mit Feststellbremsen
- Freie Kühlflächenbelegung durch modulares Gastronormmaß
- Schutz der Speisen vor Verunreinigungen und Temperaturschwankungen durch manuell absenkbares Hustenschutz aus Sekurit-Sicherheitsglas
- Wartungsfreundliches Kühlaggregat für einfache Reinigung und Bedienung
- Individuelle Anordnung mehrerer Bufferfs im Raum durch 90° Eckverbinder

Lieferausstattung

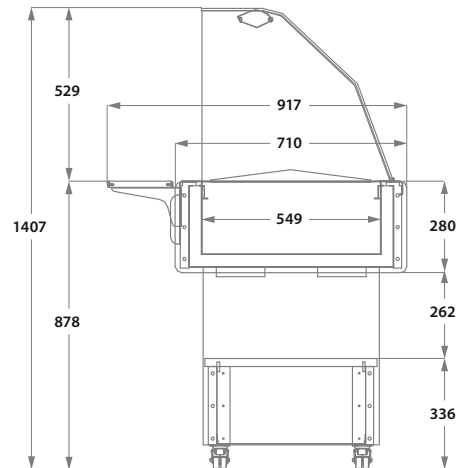
- Steckerfertige Hygieneausführung
- Elektrothermostat-Steuerung
- Diagonalkantung der Wanne



Draufsicht



Frontansicht



Seitenansicht

Alle Angaben in mm

Technische Daten

Modell	Koro Service
Beschreibung	Servicebuffet
Kapazität	4/1 GN
Ausführung	Kältewanne
Betriebstemperatur °C	0° bis +7° C
Kältemittel	R 404A
Kälteleistung / W (-10°C)	350
Elektro-Anschluss*	230 V / 50 Hz / 1 Ph N E
Aufnahme / Beleuchtung	396/36 Watt
Abmessungen (BTH)	1490 × 720 × 1410 mm
Gewicht	147 kg

* Sonderspannungen auf Anfrage

Bei der Aufstellung der Geräte sind die jeweils gültigen Bestimmungen zu beachten. Irrtümer und technische Änderungen vorbehalten.