

# Fiji

Fiji 4/1 GN

Fiji 8/1 GN



Fiji 8/1 GN

## Kaltbuffets (quadratisch)

4/1 und 8/1 GN

### Produkt

Die attraktiven und steckerfertigen Echtholz-Furnier-Buffets mit Wannenafluss sind in unterschiedlichen Farben und Beizungen erhältlich.

### Vorteile

- Stille Kühlung
- Elektrisch absenkbarer Hustenschutz
- Beleuchtung
- Behältertiefe bis 200 mm
- Wannenafluss mit Entleerungshahn außen
- Kunststein-Tellerablagen, fettresistent

### Zubehör

- + Verbindungsplatten oben und unten gerade / Ecken 45° / Ecken 90°
- + Stirnseitiges Beistellelement 2 oder 3 Ablageborde
- + Rollen für Beistellelement
- + Schubladenblock
- + Einlegerost 2 GN, weiß, kunststoffbeschichtet, 100 oder 160 mm hoch
- + Tabletrutsche CNS

### Farben

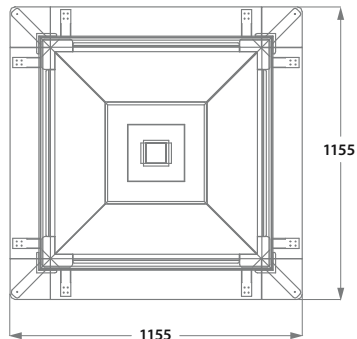
- + Hellbraun gebeizt
- + Dunkelbraun gebeizt
- + Weiß lackiert
- + Unbehandelt
- + Über 200 RAL-Classic-Farben (optional)
- + Sonderholzbeiztöne nach Farbmuster (optional)

### Eigenschaften

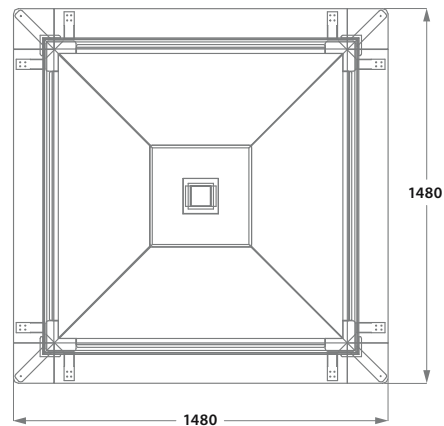
- Hochwertige Self-Service-Buffets für Kühlung und Präsentation
- Erfüllen höchste Hygieneanforderungen dank HACCP-Konformität und reinigungsfreundlicher Gestaltung
- Mehrseitige Speisenentnahme möglich
- Fertigung aus Echtholz-Furnier und innovativen, attraktiven Materialien z. B. für Tellerablagen
- Hohe Kühlleistung und energiesparende stille Kühlung über eine in den Behälter versenkte Kühlschlange
- Effektive Steuerung der Kühlung über elektronisches Thermostat
- Lieferbar in vielfältigen Farben
- Mobilität durch 4 Doppellenkrollen mit Feststellbremsen
- Freie Kühlflächenbelegung durch modulares Gastronormmaß
- Schutz der Speisen vor Verunreinigungen und Temperaturschwankungen durch elektrisch absenkbaren Hustenschutz aus Plexiglas
- Wartungsfreundliches Kühlaggregat für einfache Reinigung und Bedienung
- Individuelle Anordnung mehrerer Buffets im Raum durch 90° Eckverbinder

### Lieferausstattung

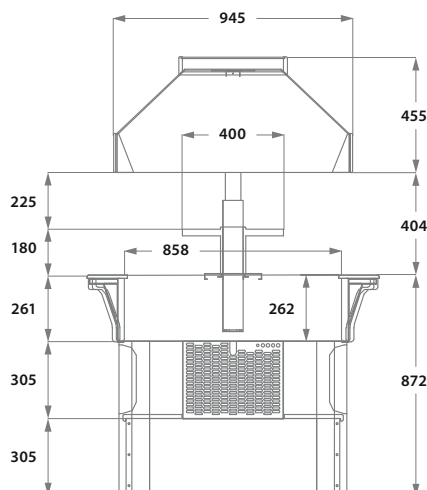
- Steckerfertige Hygieneausführung
- Elektrothermostat-Steuerung
- Absenkbarer Hustenschutz
- Diagonalkantung der Wanne



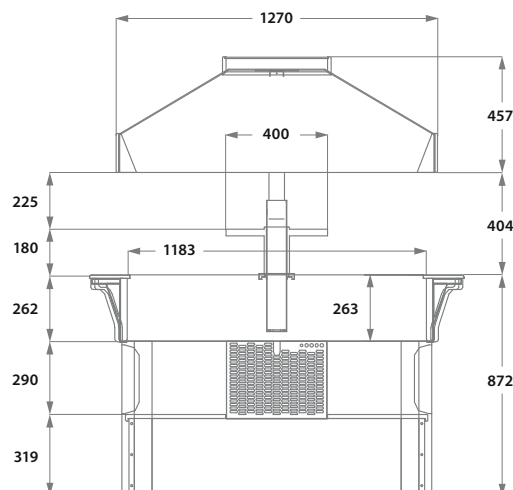
Draufsicht Fiji 4/1



Draufsicht Fiji 8/1



Frontansicht Fiji 4/1



Frontansicht Fiji 8/1

Alle Angaben in mm

### Technische Daten

Modell	Fiji 4/1 GN	Fiji 8/1 GN
Beschreibung	quadratisches Kaltbuffet	quadratisches Kaltbuffet
Kapazität	4/1 GN	8/1 GN
Ausführung	Kältewanne	Kältewanne
Betriebstemperatur	0° bis +10° C	0° bis +10° C
Kältemittel	R 404A	R 404A
Kälteleistung	351 W (-10°C)	413 W (-10°C)
Elektro-Anschluss*	230 V/50 Hz / 1 Ph N E	230 V/50 Hz / 1 Ph N E
Aufnahme / Beleuchtung	396/32 W	528/32 E
Abmessungen (BTH)	1500 × 840 × 1410 mm	2150 × 840 × 1410 mm
Gewicht	160 kg	210 kg

\* Sonderspannungen auf Anfrage

Bei der Aufstellung der Geräte sind die jeweils gültigen Bestimmungen zu beachten. Irrtümer und technische Änderungen vorbehalten.