

Crushman 360

Eiscrusher

Tischmodell



2 Jahre Garantie

Eigenschaften

- Dank kompakter Bauweise und leisem Betrieb ideal geeignet für den Barbereich
- Erfüllt EG-Sicherheits- und Hygienenormen
- Zerkleinert unterschiedlichste Eiskwürfeltypen in feines Crushed Eis
- Vielseitig einsetzbar dank einfacher Anpassung der Korngrößen durch mechanische Vorrichtung
- Flexible Aufstellung möglich
- Service- und wartungsfreundlich
- Attraktiv und äußerst rostbeständig dank hochwertiger Edelstahlausführung
- Einfach zu reinigen und zu bedienen

Produkt

Der leistungsstarke Eiscrusher mit wartungsfreiem Elektromotor arbeitet besonders leise und ist ideal für den Barbereich geeignet.

Vorteile

- Besonders leiser und wartungsfreier 0,2 kW Elektromotor
- Leistungsstark mit bis zu 360 kg Eis / Std.
- Auffangschale 1/3 GN, 150 mm hoch für ca. 3,5 kg Eis
- Einfüllöffnung und Entnahmeklappe gemäß Sicherheitsbestimmungen

Lieferausstattung

- Mikroschalter an Deckel und Tür
- Auffangschale GN 1/3, 150 mm hoch

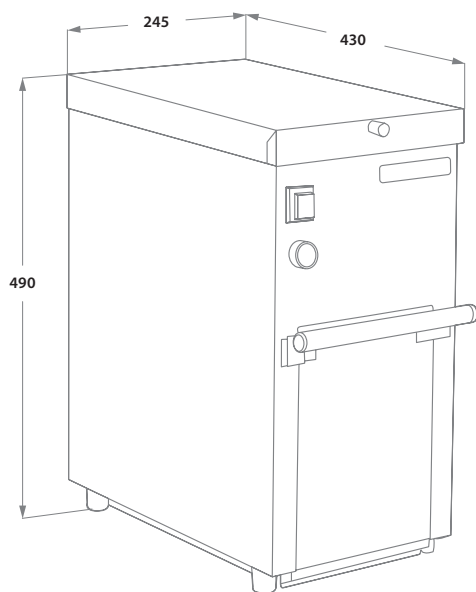
Zubehör

- + Auffangschale GN 1/3, 150 mm hoch

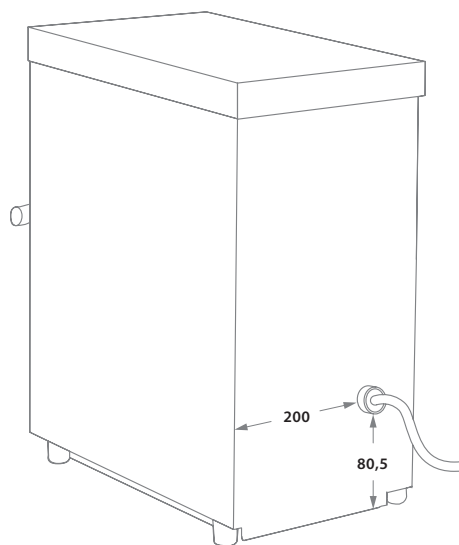
Crushman 360

Unterbauspeicher

Für modulare Eisbereiter



Frontansicht



Rückansicht

Alle Angaben in mm



Technische Daten

Modell	Crushman 360
Beschreibung	Tischmodell Eiszerkleinerer
Gewicht	23 kg
Elektro-Anschluss*	230/50/1 V/Hz
Aufnahme	200 Watt
Abmessung B×T×H	245×430×490 mm**
Ausführung	Edelstahl

* Sonderspannungen auf Anfrage **Höhe mit Füßen