

B 970

Unterbauspeicher

Für modulare Eisbereiter



3 Jahre Garantie

Eigenschaften

- Mit einer Kapazität von 323 kg ideal geeignet für die Speicherung mittlerer bis größerer Eismengen
- Flexibel mit unterschiedlichen Eiswürfelbereitern der RV-, RF-, RS- und S-Serie kombinierbar
- Leichte Bedienung und Eisentnahme dank einfach zu öffnender Klappe mit Arretierung
- Konstante Kühltemperatur dank hochdämmender Polyethylen Isolierung

- Isolierte Tür gegen unnötige Kälteverluste
- Einfach zu reinigen und besonders hygienisch dank nahtloser Speicherzelle mit gerundeten Ecken
- Praktische Eisschaufel-Halterung
- Attraktiv und äußerst rostbeständig dank hochwertiger Edelstahlausführung
- Spezieller Adaptersatz zum Anschluss an unterschiedliche Eisbereiter erhältlich

Produkt

Die robusten und hygienischen Edelstahl-Unterbauspeicher mit großer Entnahmeklappe eignen sich für unterschiedliche Eisbereiter und vielfältige Einsatzgebiete.

Vorteile

- Große Öffnung mit Arretierung
- Gehäuse Edelstahl
- Hygienisch gerundete Ecken
- Isolierung Polyethylen
- HACCP konform

Lieferausstattung

- Höhenverstellbare Füße
- Eisschaufel

Zubehör

- + Eisschaufel, groß / klein
- + Reiniger 473 ml
- + Desinfizierer 473 ml

Für Eisbereiter

RV 155
S 300*
S 450*
S 600**
S 850**
S 1000**
S 1400
S 1800
RF 2300
RS 0806
RS 1206
RS 1896 S

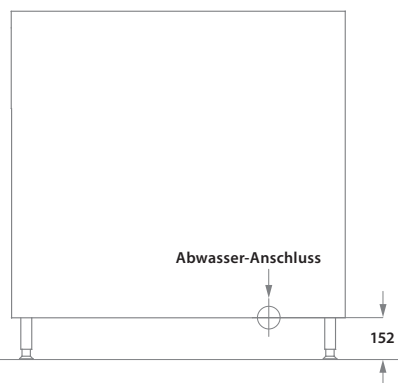
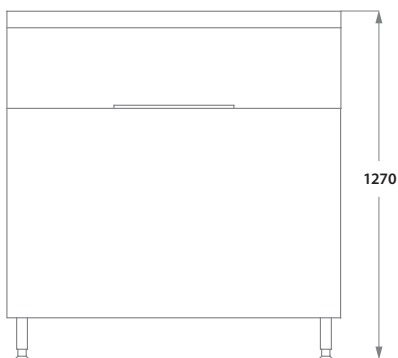
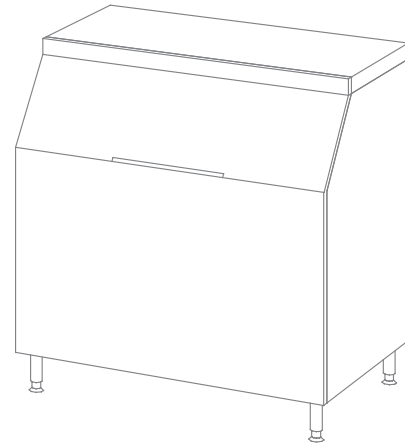
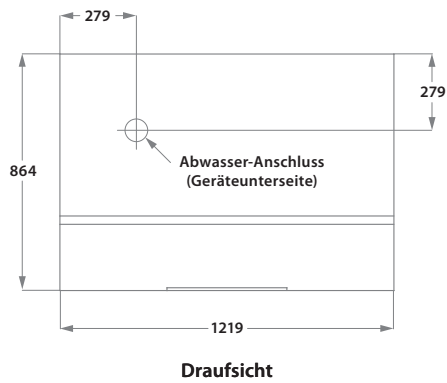
* nur in Verbindung mit Adaptersatz K 00369

** nur in Verbindung mit Adaptersatz K 00370

B 970

Unterbauspeicher

Für modulare Eisbereiter



Frontansicht

Rückansicht

Alle Angaben in mm



Technische Daten

Modell	B 970
Material	CNS
Kapazität Zwischenspeicher	323 kg
Gewicht	76 kg
Abmessungen B×T×H	1219×864×1270 mm