

Comet-Serie

Comet 125



Unterthecken-Durchlaufkühler

Nasskühler, 2 oder 4 Bierleitungen

Produkt

Der leistungsstarke Unterthecken-Durchlaufkühler mit modernster Wasserbadtechnologie ist ideal geeignet für große Ausschankmengen und ist überall einfach einzubauen.

Vorteile

- Extrem hohe Leistung auch in Spitzenzeiten bei äußerst kompakter Bauart
- 2 bzw. 4 Bierleitungen, wahlweise 7 oder 10 mm
- Einfache Bedienung und Reinigung

Eigenschaften

- Einfach zu reinigen und auch von ungelernem Personal leicht zu bedienen
- Servicefreundliche Bauart für schnelle und einfache Reinigung und Wartung
- Hochwertiger, langlebiger Danfoss-Kompressor
- Kunststoff-Tragegriffe gegen unerwünschte Nebengeräusche
- Mechanisches Thermostat zur Temperaturregulierung
- Leistungsstarke Begleitpumpe mit 5 m Förderhöhe, stärkere Pumpe optional erhältlich
- Kondensator-Abluft rechtsseitig verhindert Wärmestau an Schlauchpaketen

Lieferausstattung

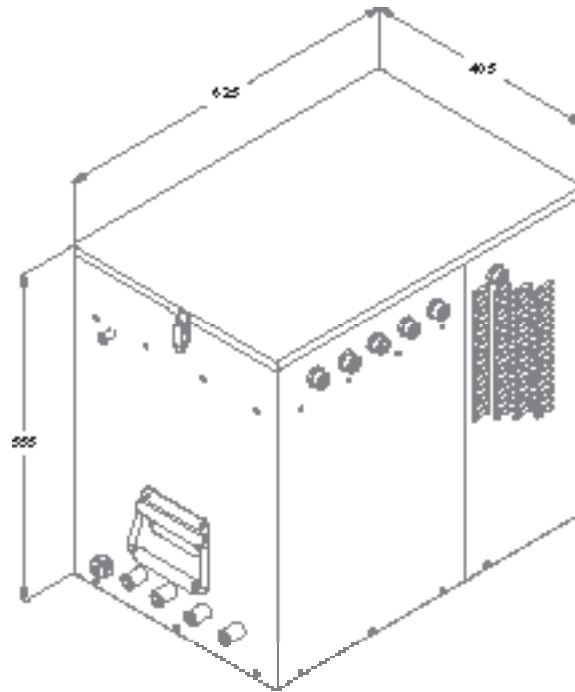
- Begleitkühlpumpe
- Mechanisches Thermostat
- Kunststoff-Tragegriffe

Comet-Serie

Comet 125

Unterthecken-Durchlaufkühler

Nasskühler, 2 oder 4 Bierleitungen



Alle Angaben in mm



Technische Daten

| Modell | Comet 125 | Comet 125 | Comet 125 | Comet 125 |
|-------------------------------|--------------------|--------------------|--------------------|--------------------|
| Verfahren | Nasskühlung | Nasskühlung | Nasskühlung | Nasskühlung |
| Getränkeleitungen | 2 | 2 | 4 | 4 |
| Ø Kühlschlange | 7 mm | 10 mm | 7 mm | 10 mm |
| Elektro-Anschluss | 230 V/50 Hz | 230 V/50 Hz | 230 V/50 Hz | 230 V/50 Hz |
| Leistungsaufnahme | 760 Watt | 760 Watt | 760 Watt | 760 Watt |
| Stromaufnahme | 4,5 Ampère | 4,5 Ampère | 4,5 Ampère | 4,5 Ampère |
| Kompressor typ | Danfoss SC 21 G | Danfoss SC 21 G | Danfoss SC 21 G | Danfoss SC 21 G |
| Kompressorleistung | 21 ccm, 4/5 PS | 21 ccm, 4/5 PS | 21 ccm, 4/5 PS | 21 ccm, 4/5 PS |
| Kühlleistung | 1269 Watt | 1269 Watt | 1269 Watt | 1269 Watt |
| Wasserbadinhalt | 38 Liter | 38 Liter | 38 Liter | 38 Liter |
| Kontinuierliche Zapfleistung* | 125 Liter | 125 Liter | 125 Liter | 125 Liter |
| Gewicht | 55 kg | 55 kg | 55 kg | 55 kg |
| Abmessung (BTH) | 625 × 405 × 555 mm | 625 × 405 × 555 mm | 625 × 405 × 555 mm | 625 × 405 × 555 mm |

* Liter pro Stunde bei ΔT 10° K (7° C Austritt, 24° C Umgebung)